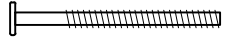


Beliche Atraente

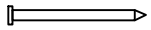
Componentes



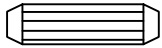
A - Parafuso 1/4x90 (16x)



B - Parafuso 1/4x60 (4x)



C - Prego 12x12 (45x)



D - Cavilha 15x50 (4x)



E - Porca Cilindrica (4x)

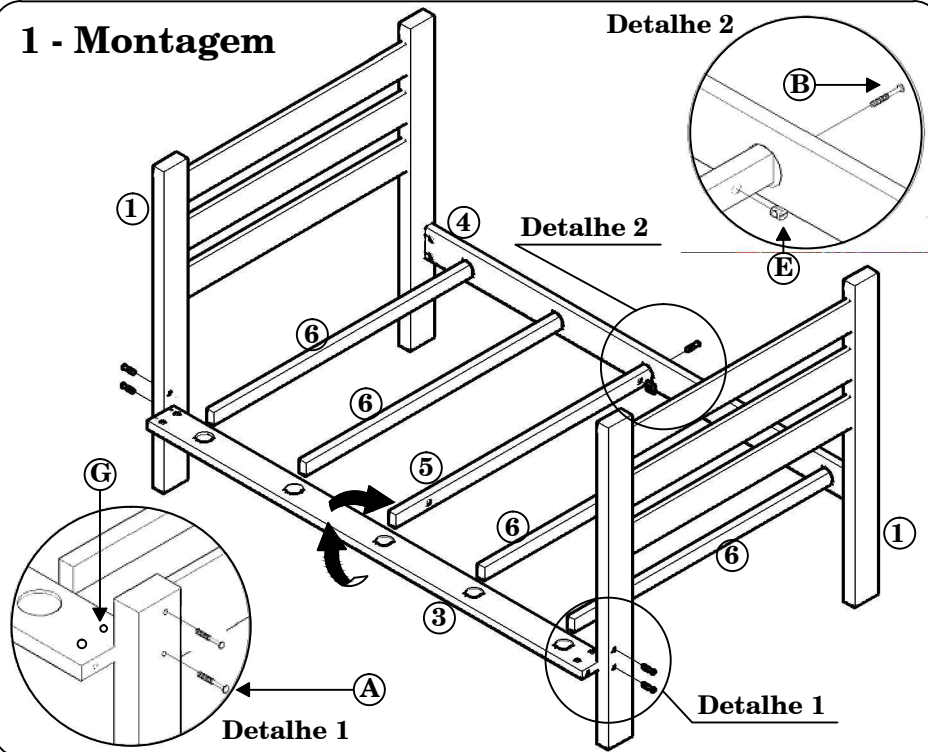


G - Porca Quadrada (16x)

Parte do Produto

- 1 Painel superior (2x)
- 2 Painel inferior (2x)
- 3 Lateral esquerda (2x)
- 4 Lateral direita (2x)
- 5 Travessa Central (2x)
- 6 Estrado (8x)
- 7 Ripa (12x)
- 8 Escada (1x)
- 9 Grade Proteção (1x)

1 - Montagem



2 - Montagem

