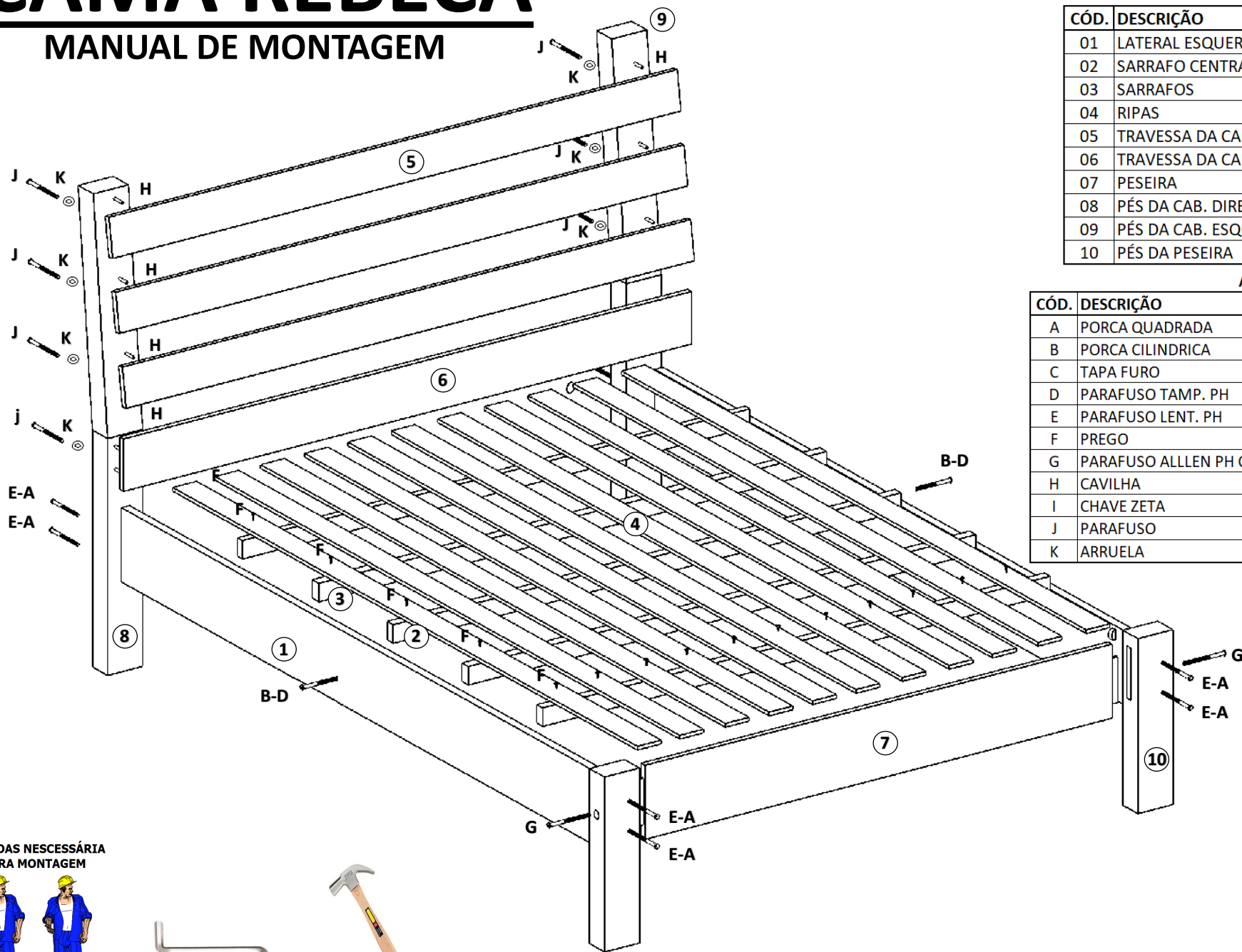


CAMA REBECA

MANUAL DE MONTAGEM



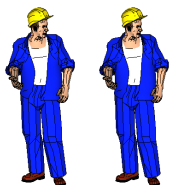
PEÇAS

CÓD.	DESCRIÇÃO	QUANT.
01	LATERAL ESQUERDA/DIREITA	2
02	SARRAFO CENTRAL TRAV.	1
03	SARRAFOS	4
04	RIPAS	11
05	TRAVESSA DA CAB. 1,51X9	3
06	TRAVESSA DA CAB. INFERIOR	1
07	PESEIRA	1
08	PÉS DA CAB. DIREITO	1
09	PÉS DA CAB. ESQUERDO	1
10	PÉS DA PESEIRA	2

ACESSÓRIOS

CÓD.	DESCRIÇÃO	QUANT.	QUANT.
A	PORCA QUADRADA	1/4 ALTA ZA	8
B	PORCA CILINDRICA	12X12X1/4	2
C	TAPA FURO	08 MM	4
D	PARAFUSO TAMP. PH	1/4X60	2
E	PARAFUSO LENT. PH	1/4X90	8
F	PREGO	12X12	45
G	PARAFUSO ALLEN PH CAB 17	117X110	2
H	CAVILHA	8X30	16
I	CHAVE ZETA		1
J	PARAFUSO	1/4X50	8
K	ARRUELA		8

PESSOAS NECESSÁRIA
PARA MONTAGEM



2 Pessoas



Chave zeta disponível no kit



Martelo

Atraente
Móveis

Amor e Dedicaco que transformam