

COMODA CHICAGO

MANUAL DE MONTAGEM



* NA OPÇÃO COM
ESPELHEIRA, FIXAR
O ESPELHO NO
TAMPO N3

PEÇAS

ACESSÓRIOS

| CÓD. | DESCRIÇÃO | QUANT. |
|------|-------------------------|--------|
| 1 | LATERAL DIREITA | 1 |
| 2 | LATERAL ESQUERDA | 1 |
| 3 | TAMPO | 1 |
| 4 | BASE | 1 |
| 5 | PÉS | 4 |
| 6 | TRAVA SUPERIOR | 2 |
| 7 | TRAVA CENTRAL | 1 |
| 8 | FUNDO | 2 |
| 9 | LATERAL DA GAV DIREITA | 4 |
| 10 | LATERAL DA GAV ESQUERDA | 4 |
| 11 | CONTRA FUNDO GAVETA | 4 |
| 12 | FUNDO DA GAVETA | 4 |
| 13 | TRAVA DA GAVETA | 4 |
| 14 | FUNDO DA GAVETA | 2 |
| 15 | FRENTE DA GAVETA | 4 |

| CÓD. | DESCRIÇÃO | QUANT. 5P |
|------|-----------------------|-----------|
| A | PARAFUSO ESC. 7X50 | 8 |
| B | PARAFUSO FLANG 3,5X16 | 8 |
| C | PARAFUSO FRANG 3,5X12 | 32 |
| D | CANTONEIRA | 8 |
| E | CAVILHA 8X30 | 24 |
| F | PARAFUSO 3,5X25 | 12 |
| G | PARAFUSO 3,5X16 | 16 |
| H | DISPOSITIVO TRAPÉZIO | 12 |
| I | PREGO | 60 |
| J | CORREDIÇA 40MM | 4 |
| K | PUXADOR | 4 |
| L | PERFUL H | 1 |
| M | PARAFUSO 4X30 | 4 |

PESSOAS NECESSÁRIA
PARA MONTAGEM



2 Pessoas



MARTELO

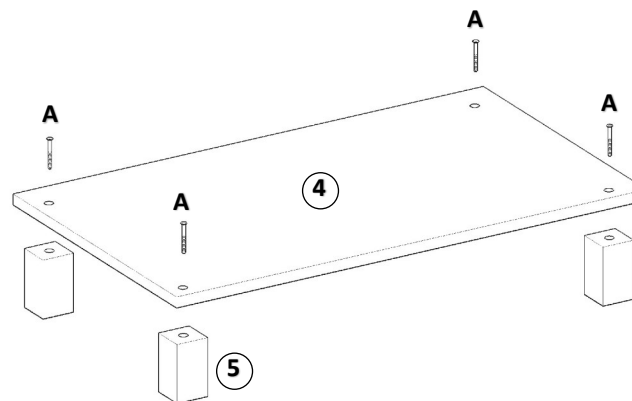


FENDA

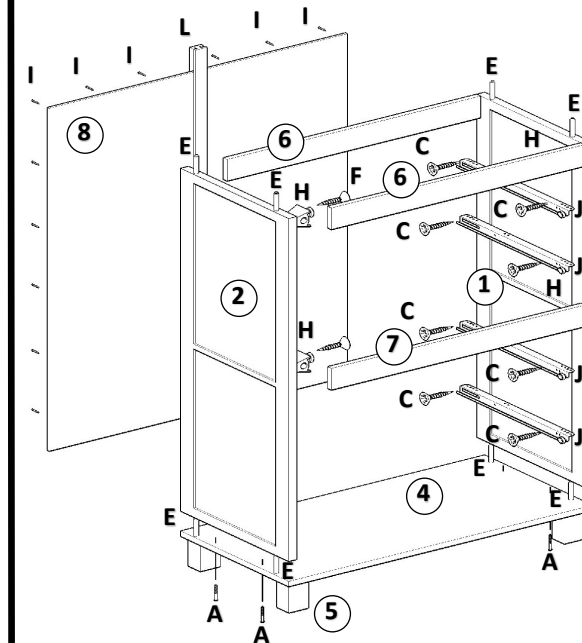


CHAVE PHILLIPS

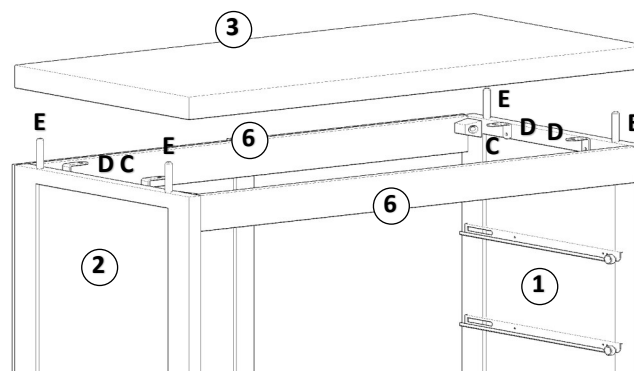
1º PASSO



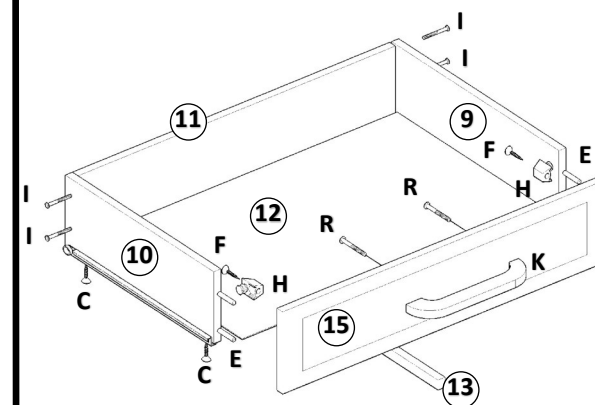
2º PASSO



3º PASSO



4º PASSO



Detalhe da gaveta

