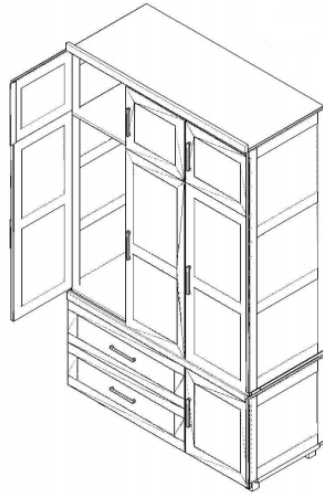


ROUPEIRO 3 PORTAS CHICAGO

Parte do Produto

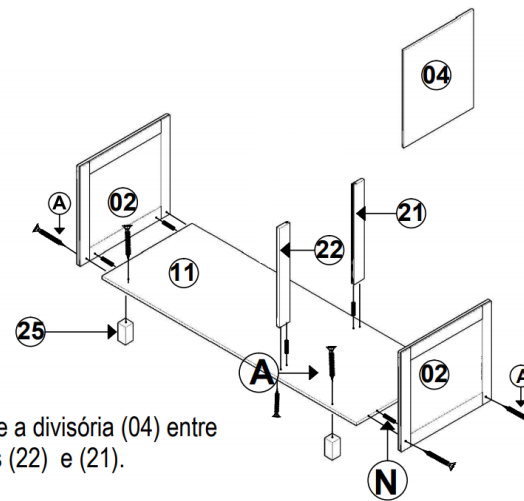
- 1 Lateral maior (2x)
- 2 Lateral menor (2x)
- 3 Divisória maior (1x)
- 4 Divisória menor (1x)
- 5 Porta maior (3x)
- 6 Porta do maleiro (3x)
- 7 Porta da sapateira (1x)
- 8 Base superior do gaveteiro frontal (1x)
- 9 Base superior do gaveteiro traseiro (1x)
- 11 Base inferior do gaveteiro (1x)
- 12 Base superior do roupeiro (1x)
- 13 Base do maleiro (1x)
- 14 Base do roupeiro (1x)
- 15 Batente do maleiro fundo (1x)
- 16 Batente para 2 fechaduras (1x)
- 17 Batente para 1 fechadura (1x)
- 18 Batente da prateleira (1x)
- 21 Batente da gaveta traseira (1x)
- 22 Batente da gaveta frontal (1x)
- 23 Moldura superior (1x)
- 25 Pés (4x)
- 26 Madeira do cabideiro (1x)
- 27 Regua da porta (1x)
- 28 Frente de gaveta (2x)
- 29 Lateral de gaveta (4x)
- 30 Contra fundo de gaveta (2x)
- 31 Fundo de gaveta (2x)
- 32 Fundo do roupeiro maior (3x)
- 33 Fundo do roupeiro menor (3)
- 34 Trava de gaveta (2x)
- 36 Prateleira (2x)
- 37 Batente do maleiro frente (1x)



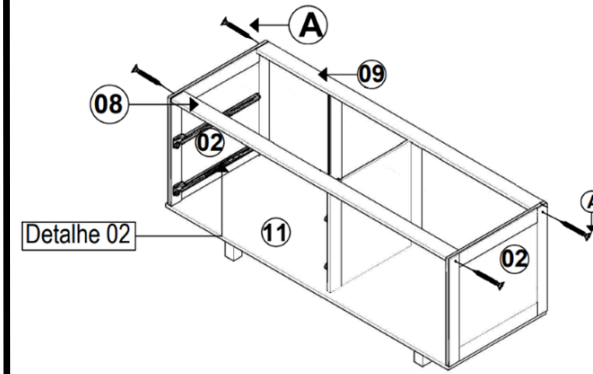
Componentes

CÓD	DESCRIÇÃO	QUANT	ILUSTRAÇÃO
A	PARAFUSO ESC PH 7X 50 CAB 10 ZP	24	
B	PARAF 4,0X40 CH PH (BATENTE)	13	
C	PARAFUSO 4,0X25 CH PH	3	
D	PARAFUSO 3,5X30 FLANG PH	14	
E	PARAFUSO 3,5X25 PAN PH (FECHAD)	14	
F	PARAFUSO 3,5X16 FLANG PH	4	
G	PLUXADOR	9	
H	PARAFUSO 3,5X16 PAN PH	34	
I	PARAFUSO 3,5X12 CH PH	22	
J	FIXADOR P/ COSTA ROPEIRO	30	
K	CANTONEIRA METAL 18X18	5	
L	DISP TRAPEZIO - CHOC.028	5	
M	SUPORTE PRAT. 8X5,5 ALLUM.	8	
N	CAVILHA 08X30	50	
O	PREGO 12X12 C/C	100	
P	PARAFUSO 3,5X12 PAN. PH	85	
Q	EMBALAR PARAF 3,5X16 PAN PH	2	
R	SEPARADO PARAF 6,0X10 CH PH P/ CORR.	2	
S	CORREDIÇA	2	
T	DOBRADIÇA	17	
U	FECHO ROLETE (PLASTICO) 7	6	
V	FECHAD./CHAVE/ENT. CHAVE	3	
W	SUPORTE CABIDEIRO	2	

PASSO 1

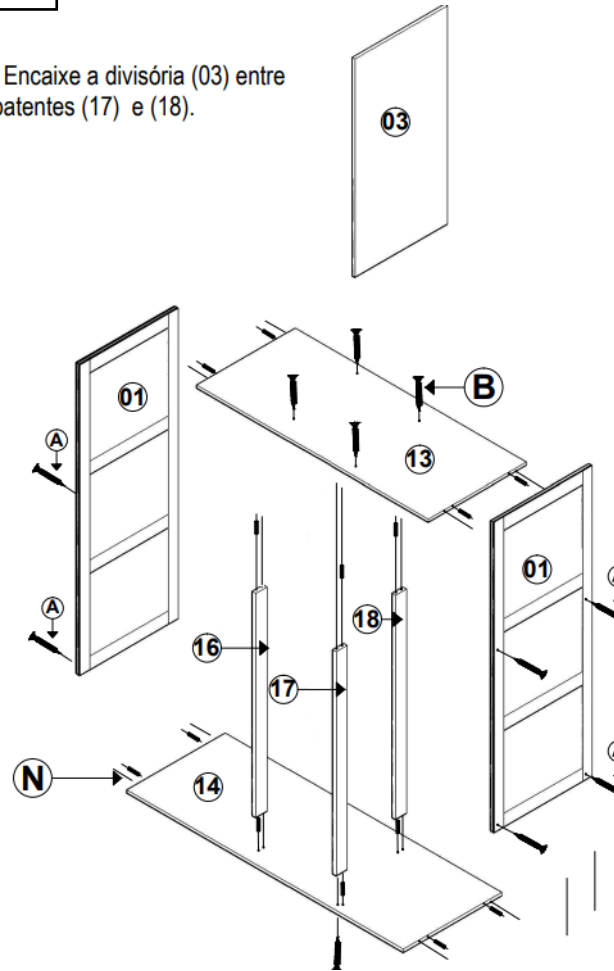


PASSO 2

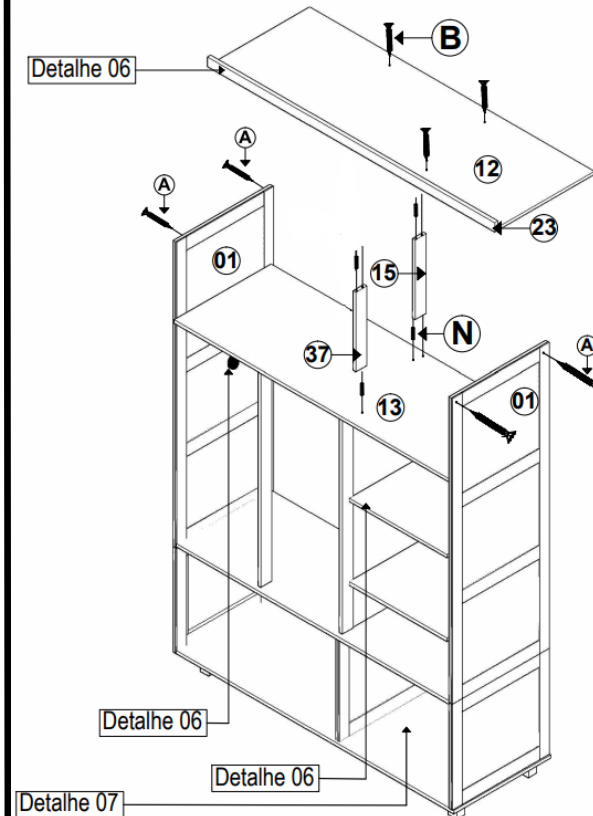


PASSO 3

Encaixe a divisória (03) entre os batentes (17) e (18).



PASSO 4

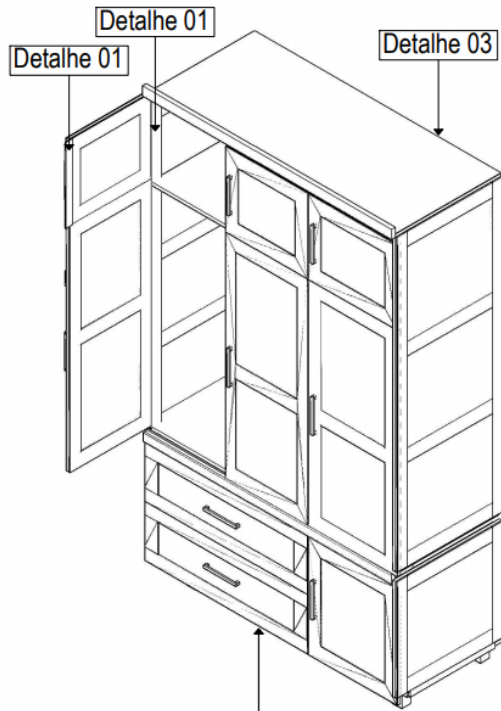


Atraente
Móveis

Amor e Dedicado que transformam

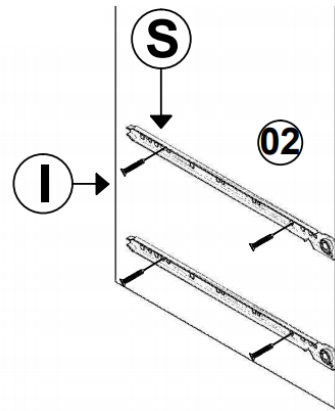
ROUPEIRO 3 PORTAS CHICAGO

PASSO 5



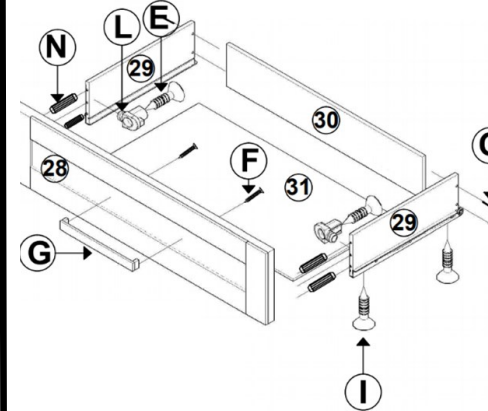
Detalhe 04

DETALHE 02

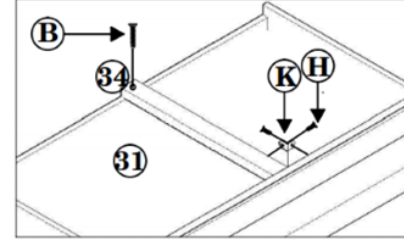


- Fixação das corredeiras nas divisórias.

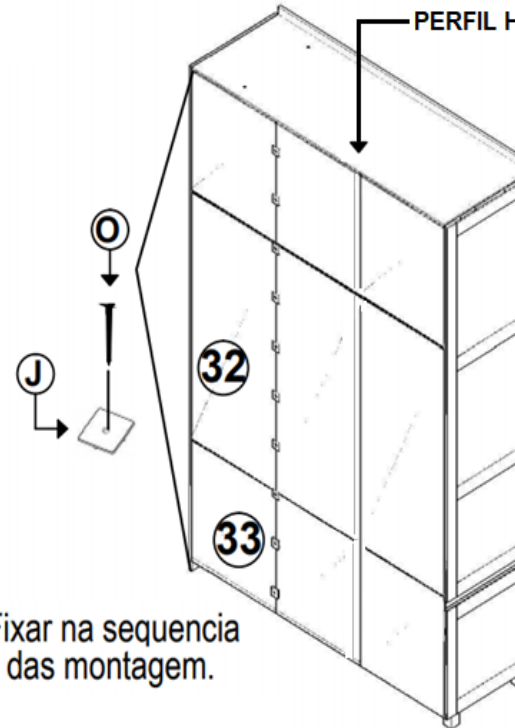
DETALHE 04



Detalhe da gaveta

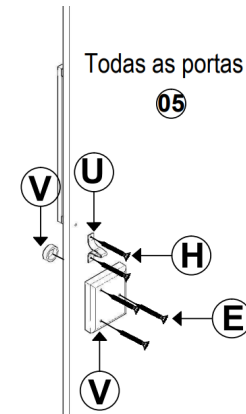


DETALHE 03



Fixar na sequencia das montagens.

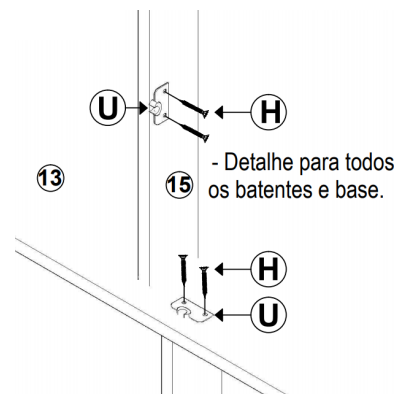
DETALHE 05



Todas as portas

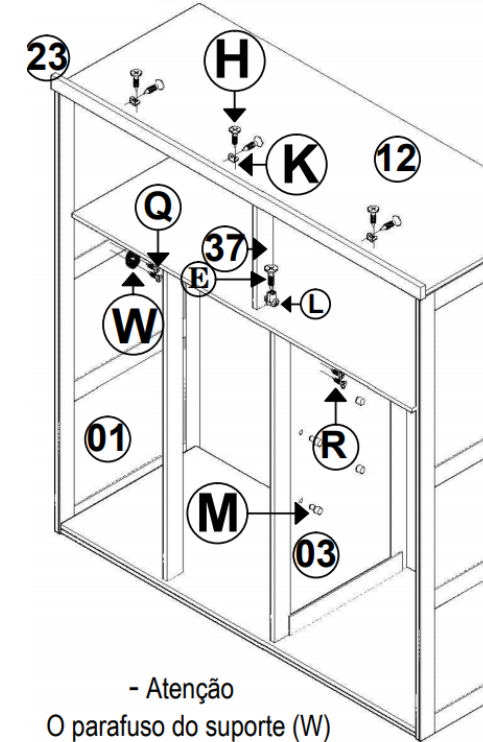
05

DETALHE 07



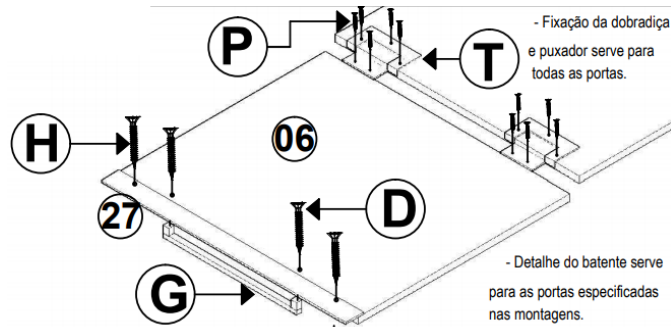
- Detalhe para todos os batentes e base.

DETALHE 06



- Atenção
O parafuso do suporte (W) fica embalado junto ao suporte.

DETALHE 01



- Fixação da dobradiça e puxador serve para todas as portas.

- Detalhe do batente serve para as portas especificadas nas montagens.