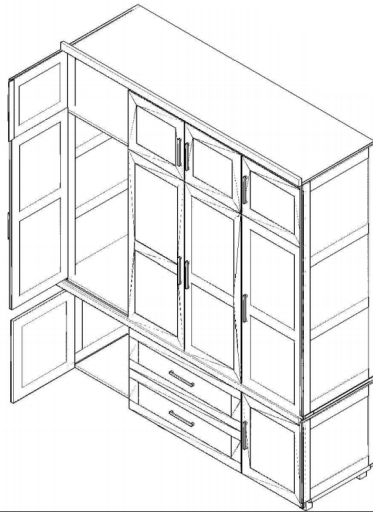


ROUPEIRO 4 PORTAS CHICAGO

Partes do Produto

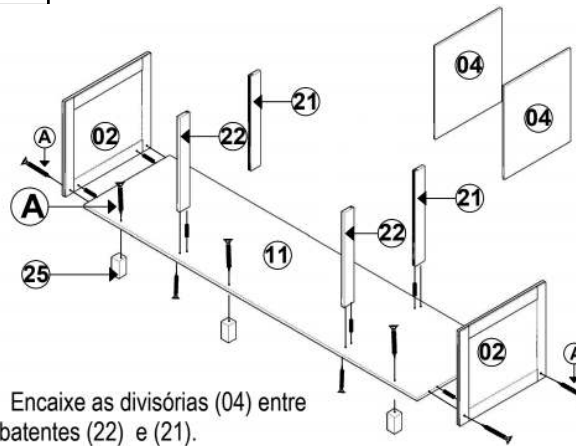
- 1 Lateral maior (2x)
- 2 Lateral menor (2x)
- 3 Divisória maior (2x)
- 4 Divisória menor (2x)
- 5 Porta maior (4x)
- 6 Porta do maleiro (4x)
- 7 Porta da sapateira (2x)
- 8 Base superior do gaveteiro frontal (1x)
- 9 Base superior do gaveteiro traseiro (1x)
- 11 Base inferior do gaveteiro (1x)
- 12 Base superior do roupeiro (1x)
- 13 Base do maleiro (1x)
- 14 Base do roupeiro (1x)
- 15 Batente do maleiro fundo (1x)
- 16 Batente para 2 fechadura (1x)
- 17 Batente para 1 fechadura (2x)
- 18 Batente da prateleira (2x)
- 21 Batente da gaveta traseira (2x)
- 22 Batente da gaveta frontal (2x)
- 23 Moldura superior (1x)
- 25 Pés (6x)
- 26 Madeira do cabideiro (1x)
- 27 Regua da porta (1x)
- 28 Frente de gaveta (2x)
- 29 Lateral de gaveta (4x)
- 30 Contra fundo de gaveta (2x)
- 31 Fundo de gaveta (2x)
- 32 Fundo do roupeiro maior (4x)
- 33 Fundo do roupeiro menor (4x)
- 34 Trava de gaveta (2x)
- 36 Prateleiras (4x)
- 37 Batente do maleiro frente (1x)



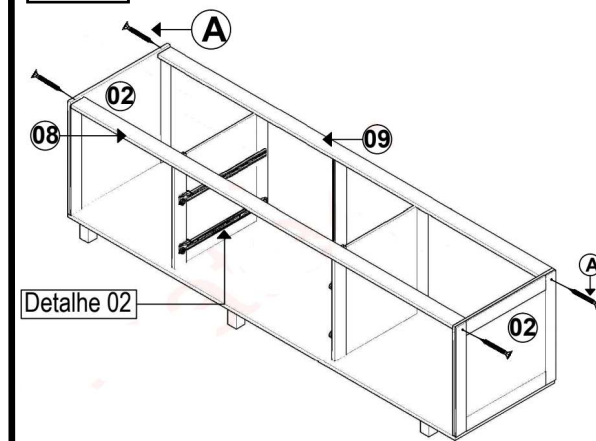
Componentes

CÓD	DESCRIÇÃO	QUANT	ILUSTRAÇÃO
A	PARAFUSO ESC PH 7X 50 CAB 10ZP	26	
B	PARAF 4,0X40 CH PH (BATENTE)	21	
C	PARAFUSO 4,0X25 CH PH	4	
D	PARAFUSO 3,5X30 FLANG PH	20	
E	PARAFUSO 3,5X25 PAN PH (FECHAD)	18	
F	PARAFUSO 3,5X16 FLANG PH	4	
G	PUXADOR	12	
H	PARAFUSO 3,5X16 PAN PH	46	
I	PARAFUSO 3,5X12 CH PH	24	
J	FIXADOR P/ COSTA ROPEIRO	40	
K	CANTONEIRA METAL 18X18	6	
L	DISP TRAPEZIO - CHOC.028	6	
M	SUPORTE PRAT. 8X5,5 ALLUM.	16	
N	CAVILHA 08X30	62	
O	PREGO 12X12 C/C	120	
P	PARAFUSO 3,5X12 PAN. PH	120	
Q	EMBALAR PARAF 3,5X16 PAN PH	2	
R	SEPARADO PARAF 6,0X10 CH PH P/ CORRED.	4	
S	CORREDIÇA	2	
T	DOBRADIÇA	24	
U	FECHO ROLETE (PLASTICO) 7	8	
V	FECHAD./CHAVE/ENT. CHAVE	4	
W	SUPORTE CABIDEIRO	2	

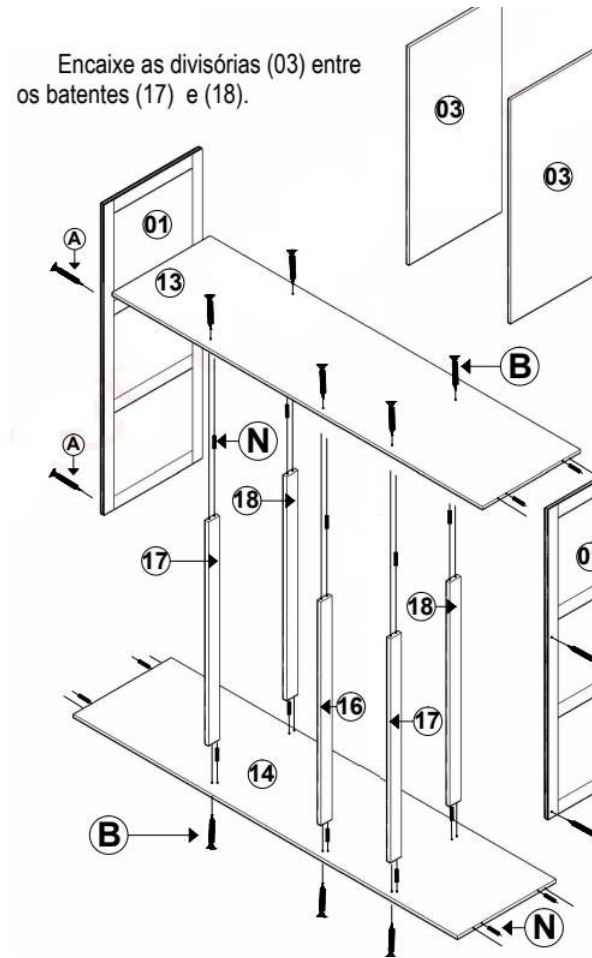
PASSO 1



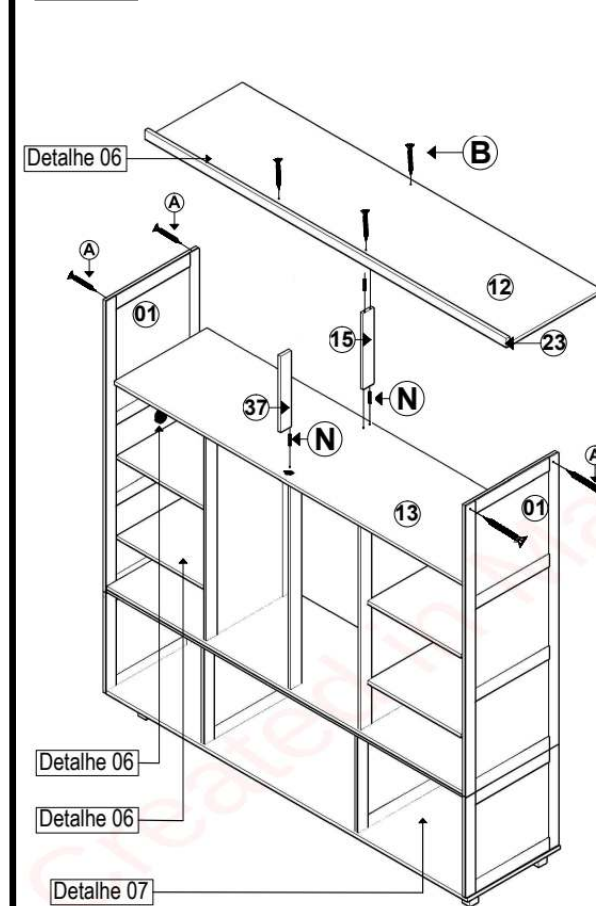
PASSO 2



PASSO 3



PASSO 4

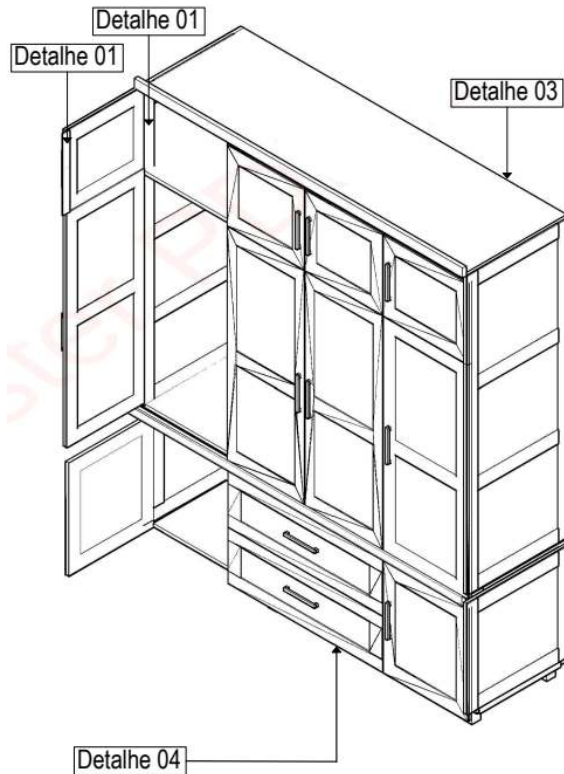


Atraente
Móveis

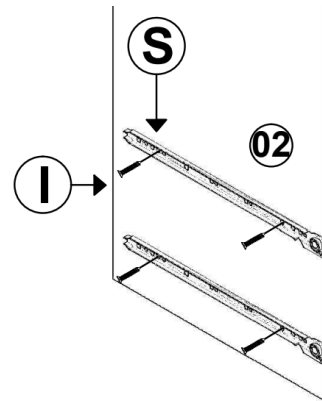
Amor e Dedicado que transformam

ROUPEIRO 4 PORTAS CHICAGO

PASSO 5

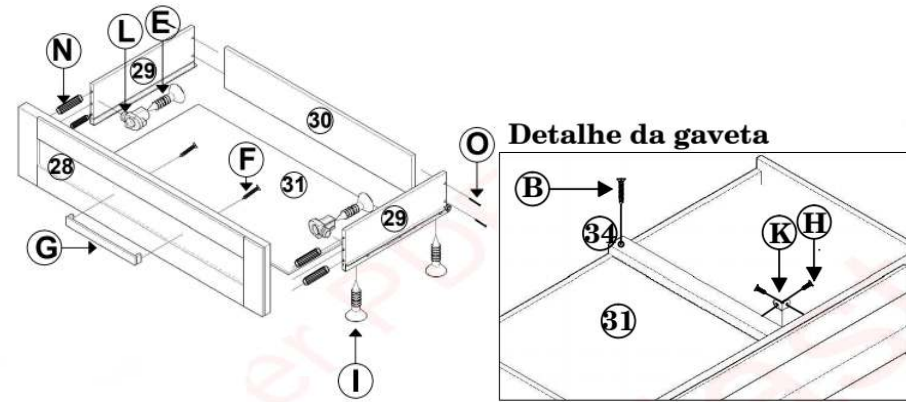


DETALHE 02

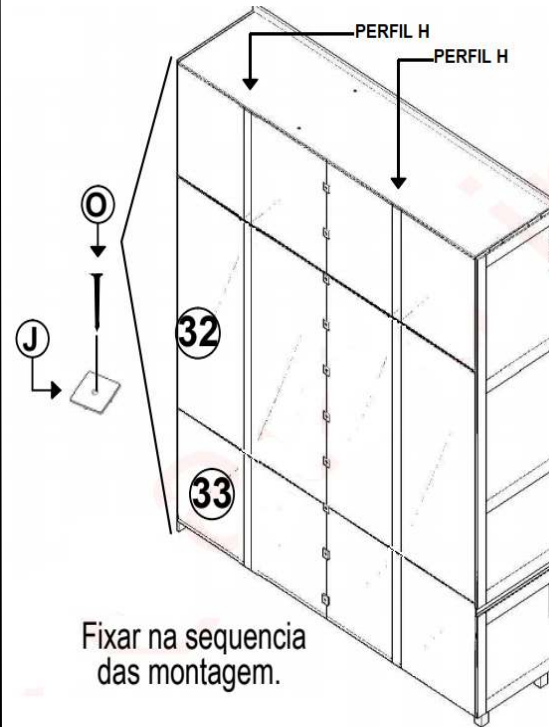


- Fixação das corrediças nas divisórias.

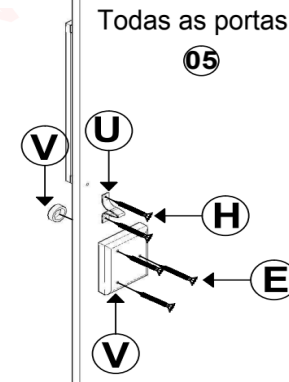
DETALHE 04



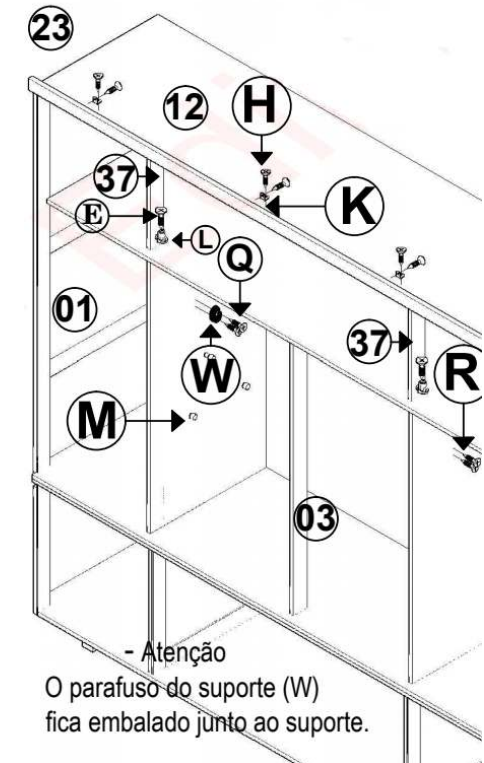
DETALHE 03



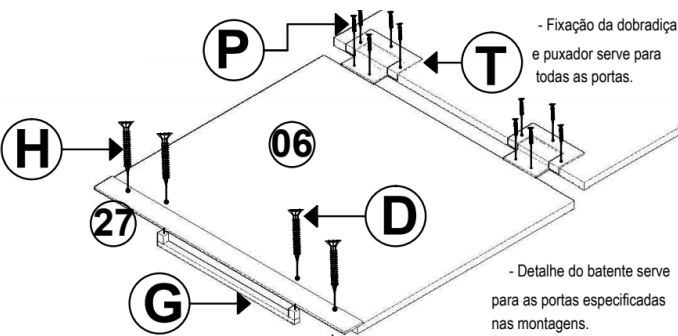
DETALHE 05



DETALHE 06



DETALHE 01



DETALHE 07

