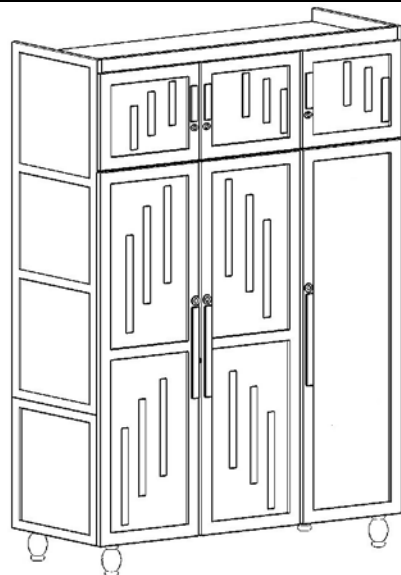
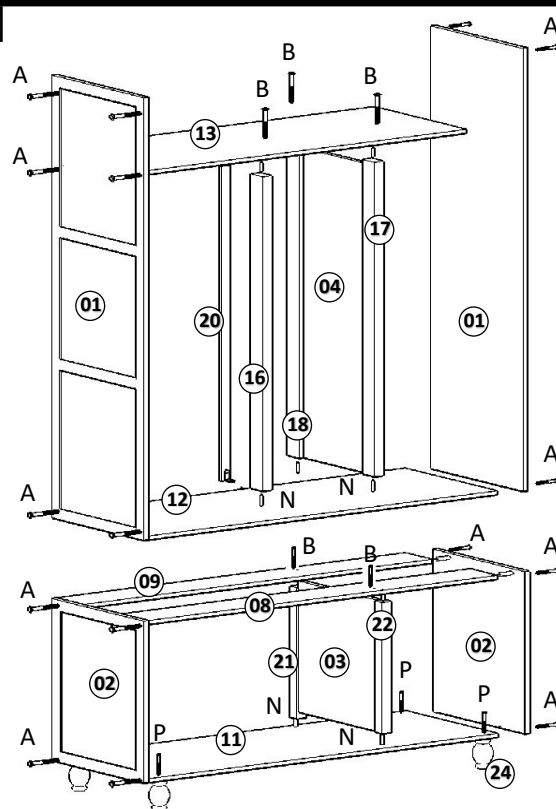


ROUPEIRO 3 PORTAS MARANHÃO

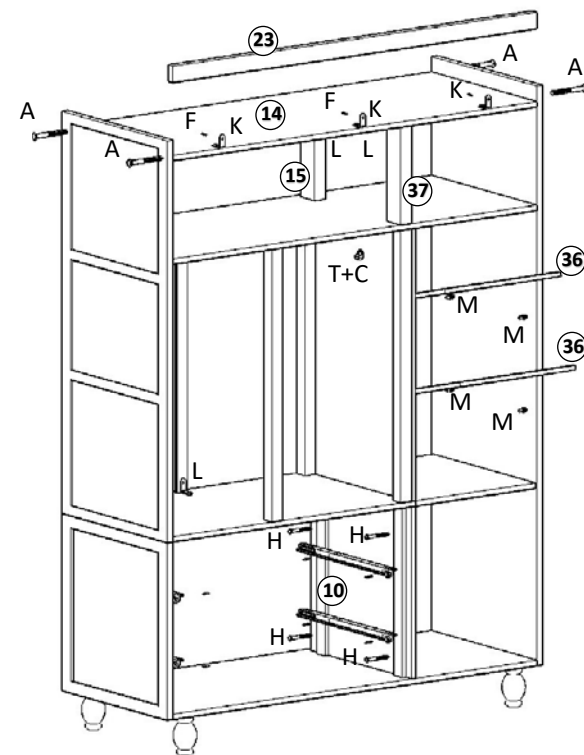


PEÇAS

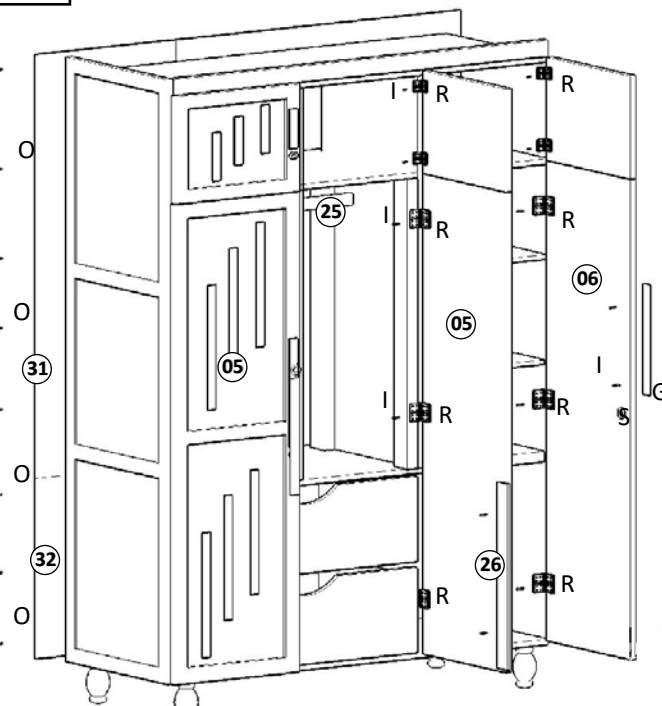
PASSO 1



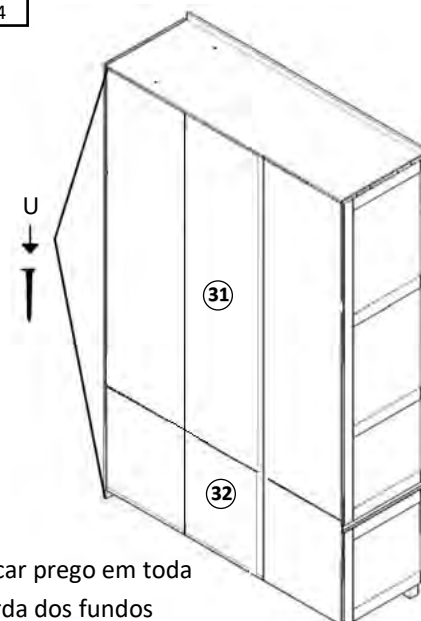
PASSO 2



PASSO 3



PASSO 4



Colocar prego em toda a borda dos fundos

PEÇAS

CÓD.	DESCRIÇÃO	QUANT.
1	LATERAL MAIOR	2
2	LATERAL MENOR	2
3	DIVISÓRIA MENOR	1
4	DIVISÓRIA MAIOR	1
5	PORTA MAIOR S/ ESPELHO (1L.D/1L.E)	2
6	PORTA MALEIRA (2L.D/2L.E)	2
7	PORTA MAIOR C/ ESPELHO (1L.D/1L.E)	1
8	BASE SUPERIOR FRONTAL GAVETEIRO	1
9	BASE SUPERIOR TRASEIRO GAVETEIRO	1
10	DISTANCIADORES	2
11	BASE INFERIOR DO GAVETEIRO	1
12	BASE SUPERIOR GAVETEIRO	1
13	BASE DO MALEIRO	1
14	BASE DO ROUPEIRO	1
15	BATENTE DO FUNDO DO MALEIRO	1
16	BATENTE P/ 2 FECHADURA	1
17	BATENTE P/ 1 FECHADURA	1
18	BATENTE DA PRATELEIRA	1
19	TRAVA DA GAVETA	2
20	PERFIL H DE MADEIRA	1
21	BATENTE TRASEIRO DO GAVETEIRO	1
22	BATENTE FRONTAL DO GAVETEIRO	1
23	MOLDURA SUPERIOR	1
24	PÉS	4
25	CABIDEIRO	1
26	RÉGUA DA PORTA	3
27	FRENTE DE GAVETAS	2
28	LATERAL DE GAVETAS	4
29	CONTRA FUNDO DA GAVETA	2
30	FUNDO DA GAVETA	2
31	FUNDO MAIOR DO ROUPEIRO	3
32	FUNDO MENOR DO ROUPEIRO	3
33	PRATELHEIRAS	3
37	BATENTE DO MALEIRO-FRENTE	1

NECESSÁRIO MONTADOR PROFISSIONAL



2 Pessoas



CHAVE PHILIPS



MARTELO



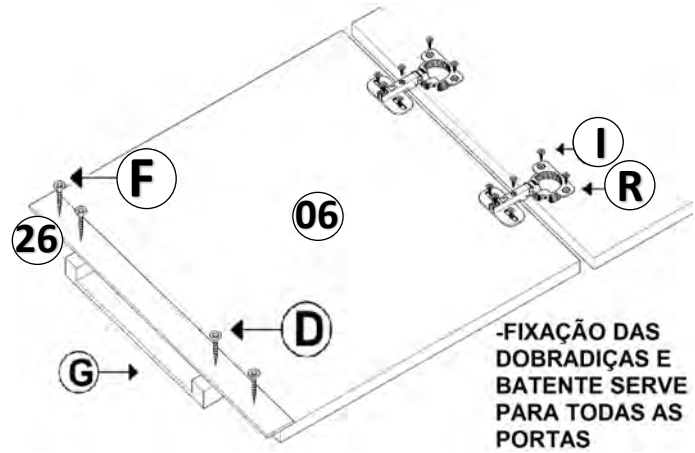
FERRA

ACESSÓRIOS

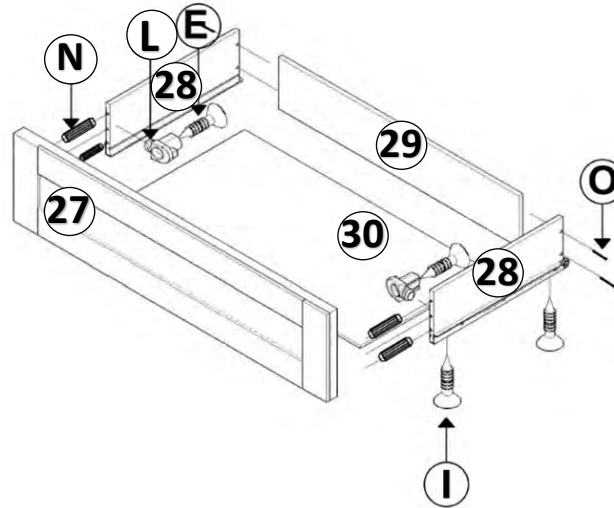
CÓD.	DESCRIÇÃO	QUANT.3P
A	PARAFUSO ESC.5X50	20
B	PARAFUSO CH PH 4X40	10
C	PARAFUSO FRANG 4X25	2
D	PARAFUSO FLANG.PH 3,5X25	12
E	PARAFUSO PAN 3,5X25	14
F	PARAFUSO CH 3,5X12	24
G	PUXADOR	6
H	PARAFUSO 4X35	12
I	PARAFUSO PAN 3,5X12	85
J	PERFIL H DE PASTICO	1
K	CANTONEIRA	75
L	TRAPÉZIO	7
M	SUPORE PRATELEIRA	8
N	CAVILHA 8X30	50
O	PREGO 12X12	15
P	PARAFUSO ESC. 7X70	5
Q	CORREDIÇA	4
R	DOBRADIÇA	15
S	CHAVE/FECHADURA/ENT	3
T	SUPORE DE CABIDEIRO	1
U	PREGO 8X8	100

ROUPEIRO 3 PORTAS MARANHÃO

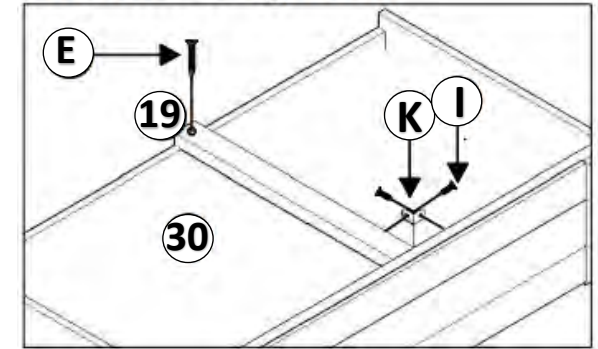
DETALHE 01



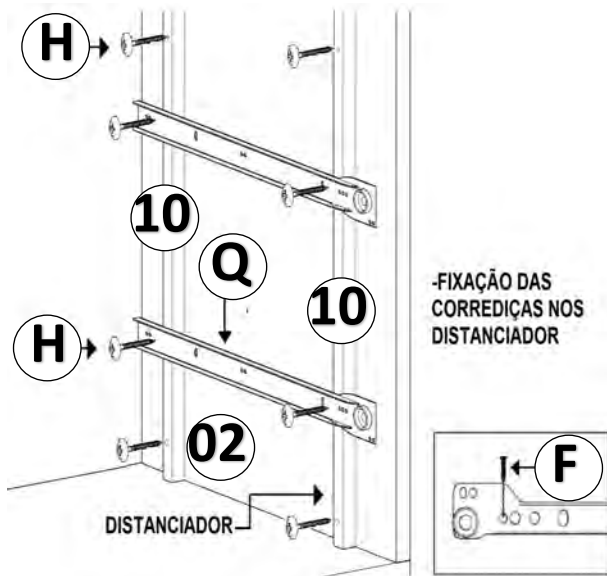
DETALHE 02



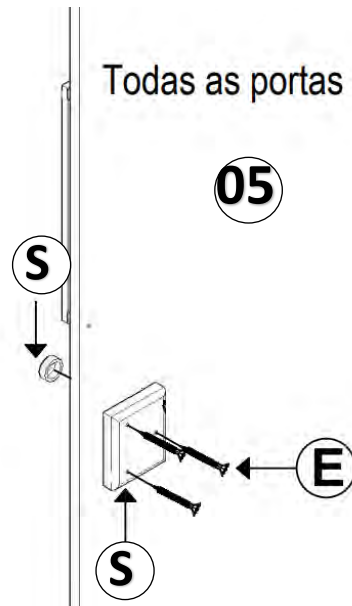
Detalhe da gaveta



DETALHE 03



DETALHE 04



****NECESSÁRIO UM MONTADOR PROFISSIONAL****

