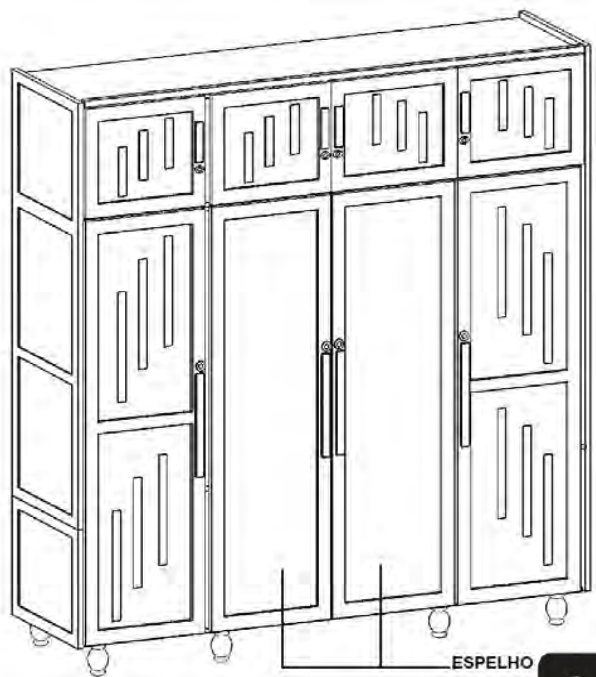


# ROUPEIRO 4 PORTAS MARANHÃO

PASSO 1

PASSO 2

PESSOAS NECESSÁRIAS PARA MONTAGEM  
2 Pessoas



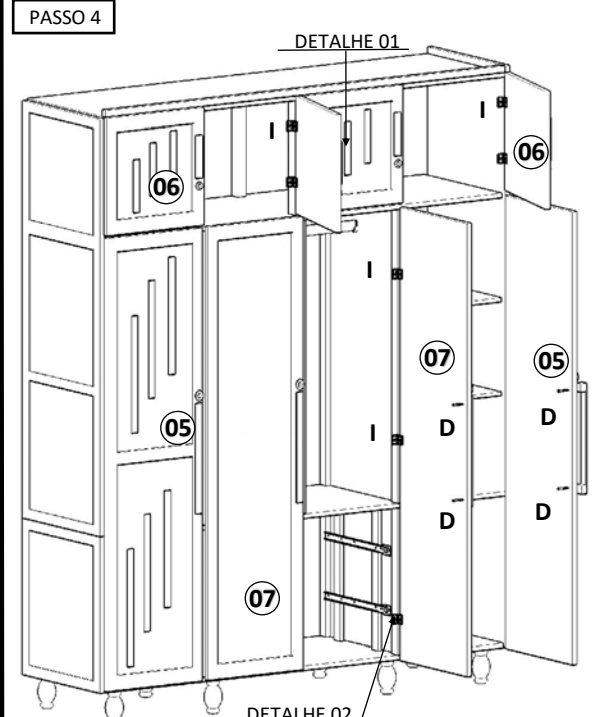
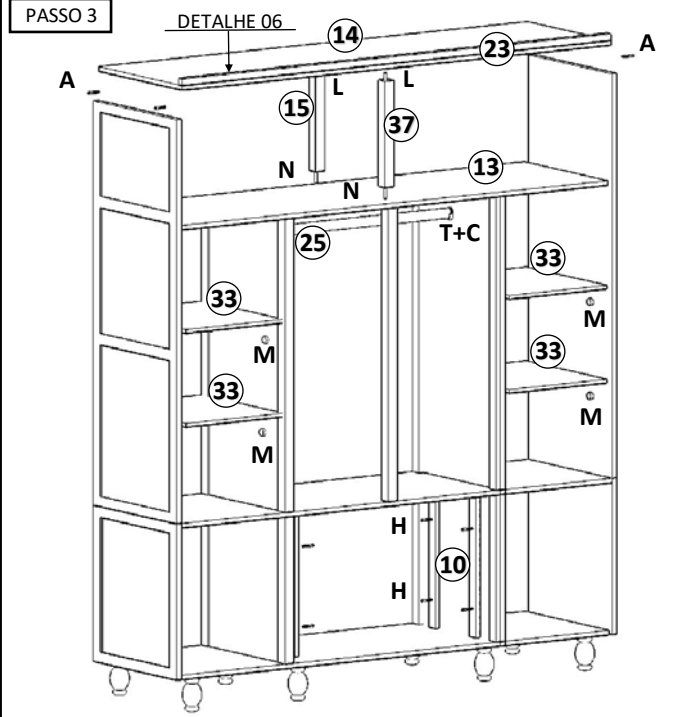
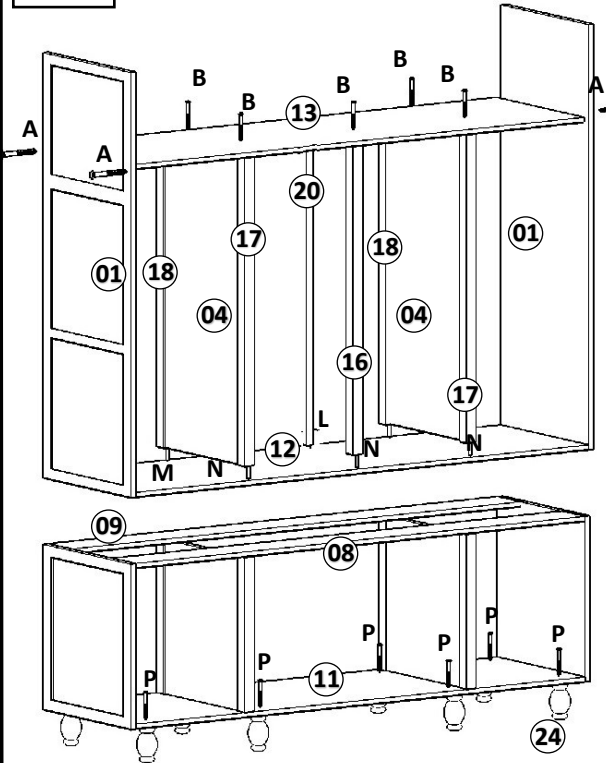
ESPELHO

NECESSÁRIO MONTADOR PROFISSIONAL



PASSO 3

PASSO 4

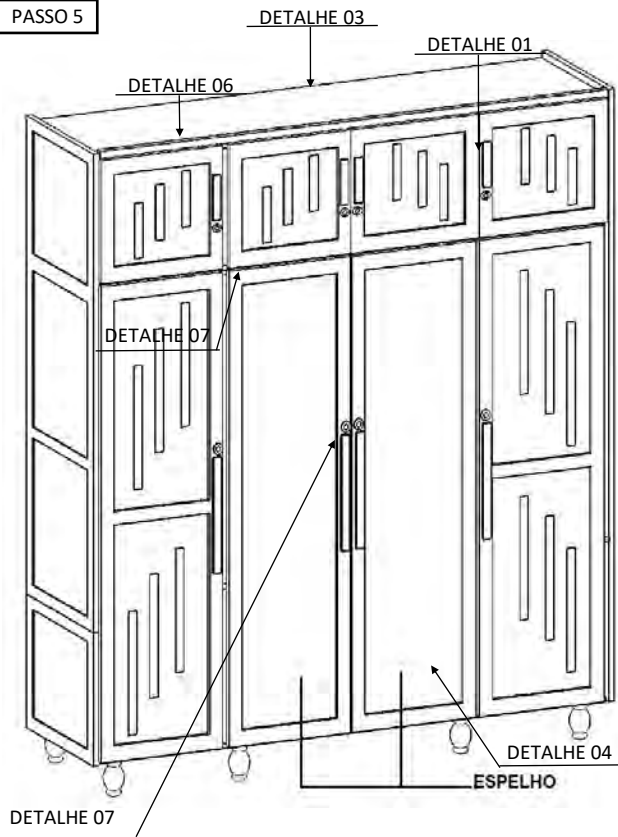


PEÇAS		
CÓD.	DESCRIÇÃO	QUANT.
1	LATERAL MAIOR	2
2	LATERAL MENOR	2
3	DIVISÓRIA MENOR	2
4	DIVISÓRIA MAIOR	2
5	PORTA MAIOR S/ ESPELHO (1L.D/1L.E)	2
6	PORTA MALEIRA (2L.D/2L.E)	2
7	PORTA MAIOR C/ ESPELHO (1L.D/1L.E)	2
8	BASE SUPERIOR FRONTAL GAVETEIRO	1
9	BASE SUPERIOR TRASEIRO GAVETEIRO	1
10	DISTANCIADORES	4
11	BASE INFERIOR DO GAVETEIRO	1
12	BASE SUPERIOR GAVETEIRO	1
13	BASE DO MALEIRO	1
14	BASE DO ROUPEIRO	1
15	BATENTE DO FUNDO DO MALEIRO	1
16	BATENTE P/ 2 FECHADURA	1
17	BATENTE P/ 1 FECHADURA	2
18	BATENTE DA PRATELEIRA	2
19	TRAVA DA GAVETA	2
20	PERFIL H DE MADEIRA	1
21	BATENTE TRASEIRO DO GAVETEIRO	1
22	BATENTE FRONTAL DO GAVETEIRO	1
23	MOLDURA SUPERIOR	1
24	PÉS	6
25	CABIDEIRO	1
26	RÉGUA DA PORTA	3
27	FRENTE DE GAVETAS	2
28	LATERAL DE GAVETAS	4
29	CONTRA FUNDO DA GAVETA	2
30	FUNDO DA GAVETA	2
31	FUNDO MAIOR DO ROUPEIRO	4
32	FUNDO MENOR DO ROUPEIRO	4
33	PRATELHEIRAS	4
37	BATENTE DO MALEIRO-FRENTE	1

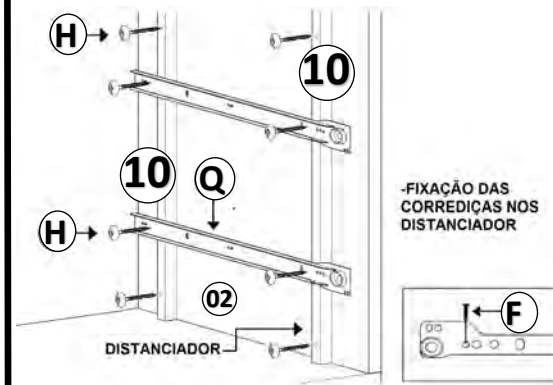
ACESSÓRIOS		
CÓD.	DESCRIÇÃO	QUANT. 5P
A	PARAFUSO ESC.5X50	20
B	PARAFUSO CH PH 4X40	21
C	PARAFUSO FRANG 4X25	4
D	PARAFUSO FLANG.PH 3,5X25	16
E	PARAFUSO PAN 3,5X25	18
F	PARAFUSO CH 3,5X12	24
G	PUXADOR	8
H	PARAFUSO 4X35	12
I	PARAFUSO PAN 3,5X12	120
J	PERFIL H DE PASTICO	1
K	CANTONEIRA	6
L	TRAPÉZIO	6
M	SUPORTE PRATELEIRA	16
N	CAVILHA 8X30	62
O	PREGO 12X12	15
P	PARAFUSO ESC. 7X70	6
Q	CORREDIÇA	4
R	DOBRADIÇA	20
S	CHAVE/FECHADURA/ENT	4
T	SUPORTE DE CABIDEIRO	2
U	PREGO 8X8	120

# ROUPEIRO 4 PORTAS MARANHÃO

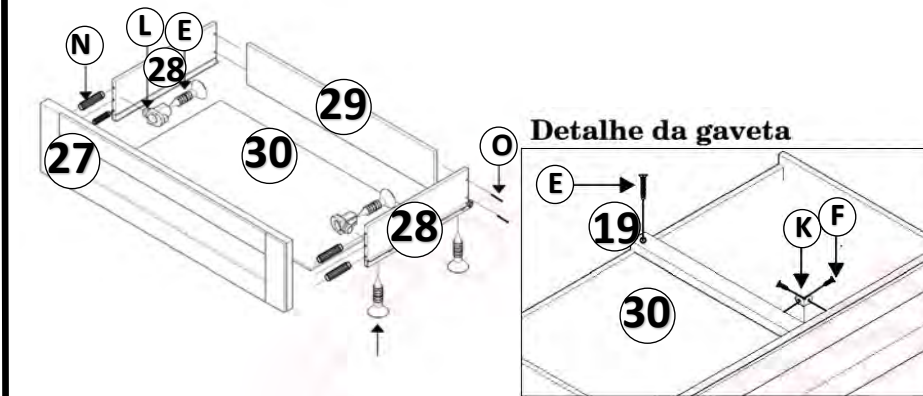
PASSO 5



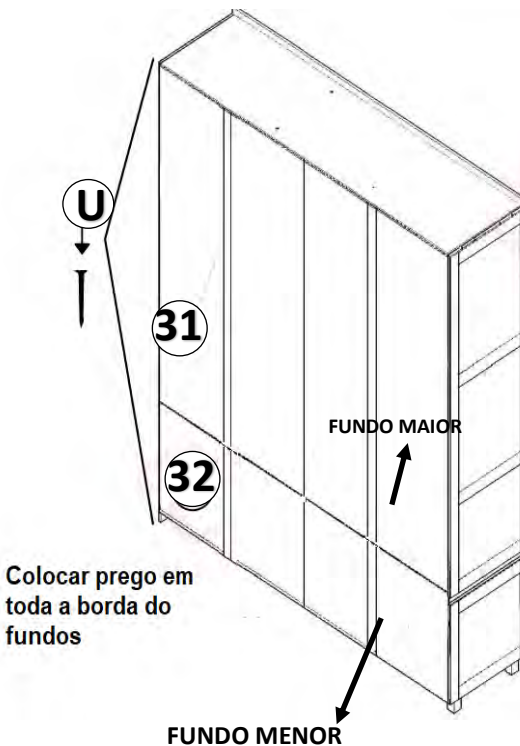
DETALHE 02



DETALHE 04

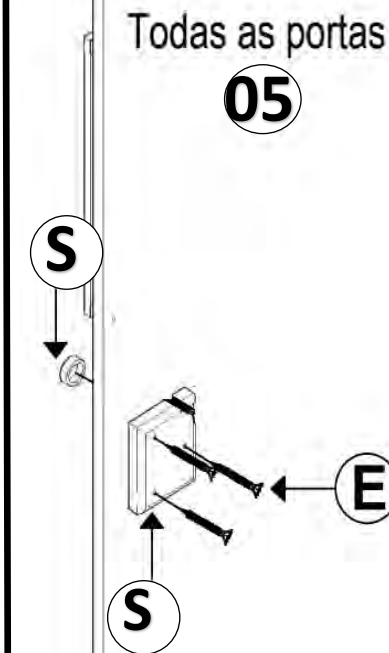


DETALHE 03

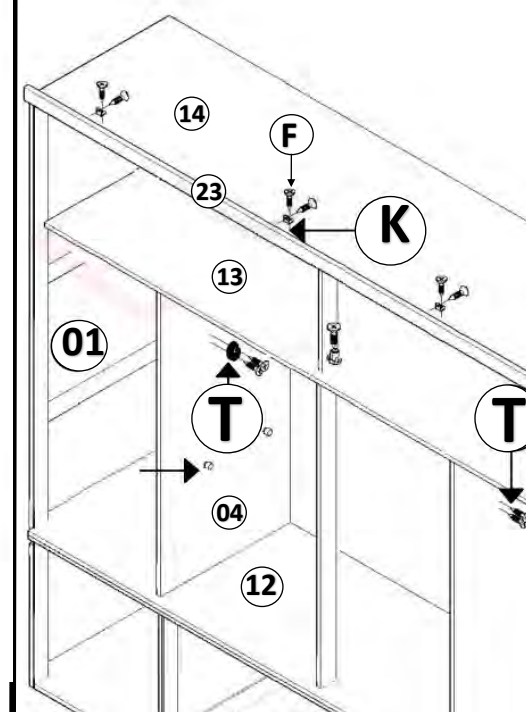


Colocar prego em toda a borda do fundos

DETALHE 05



DETALHE 06



DETALHE 01

