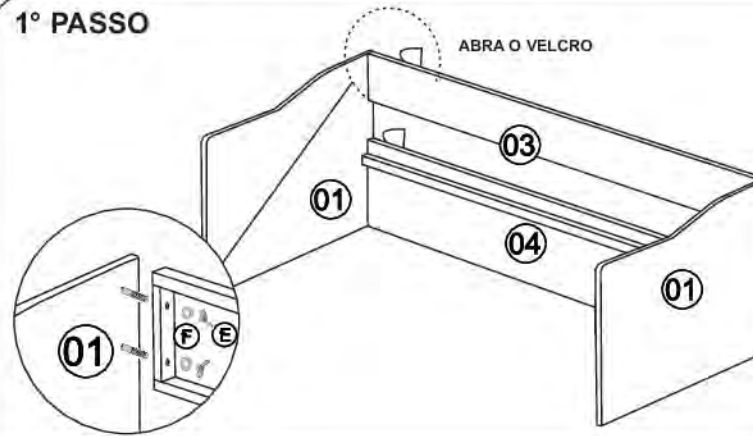


# Manual de Montagem SOFÁ CAMA

Nº	Descrição da Peça	Qtd.
01	LATERAIS	2
02	BARRA FRONTAL	1
03	ENCOSTO TRASEIRO	1
04	BARRA TRASEIRA	1
05	FRENTE AUXILIAR	1
06	LATERAL AUXILIAR	2
07	BARRA TRASEIRA AUXILIAR	1
08	RIPA	12
09	SARRAFO	10

## 1º PASSO

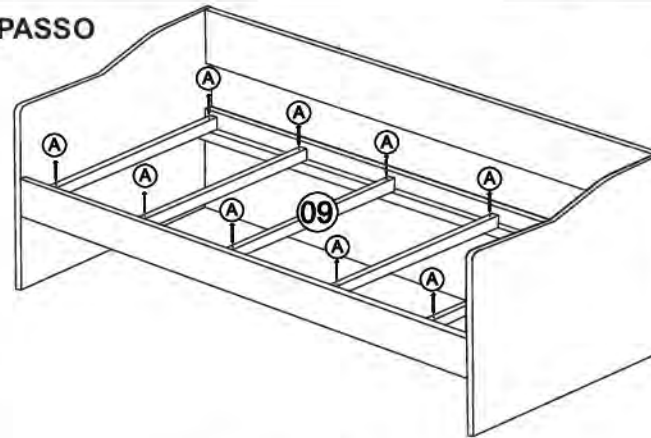


## 2º PASSO

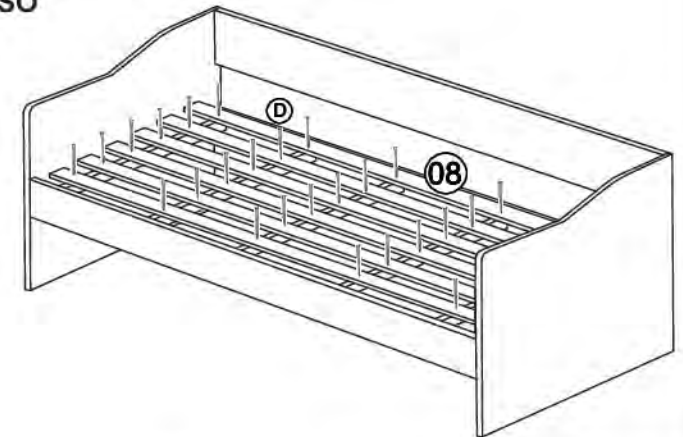


Primeiro, fixar as cantoneiras maiores, nas marcações dos Braços.

## 3º PASSO



## 4º PASSO



### Descrição da ferragem

A	20 pçs	E	08 pçs
B	48 pçs	F	08 pçs
C	08 pçs	G	04 pçs
D	65 pçs	H	04 pçs
	PARAFUSO 5,0 X 70		PORCA BORBOLETA
	PARAFUSO 4,0 X 25		ARRUELA
	CANTONEIRA		CANTONEIRA L
	PREGO		RODIZIO

### ATENÇÃO

- 1-Ler atentamente toda a instrução antes de iniciar a montagem
- 2-A Montagem do produto deverá ser feita em superfície limpa e plana
- 3-Os parafusos devem ser apertados periodicamente
- 4-Evitar batidas e contatos com objetos cortantes

### LIMPEZA

- 1-Pano levemente umedecido com água, seguido de pano seco
- 2-Não utilizar produtos químicos ou abrasivos

### Ferramentas necessárias



1 pessoas



Chave Phillips  
Não fornecido

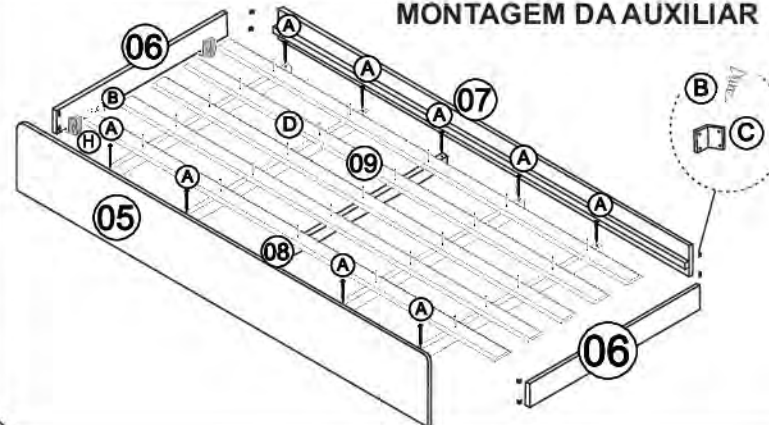


Martelo  
Não fornecido



Parafusadeira  
Não fornecido

## MONTAGEM DA AUXILIAR



## PRODUTO MONTADO

