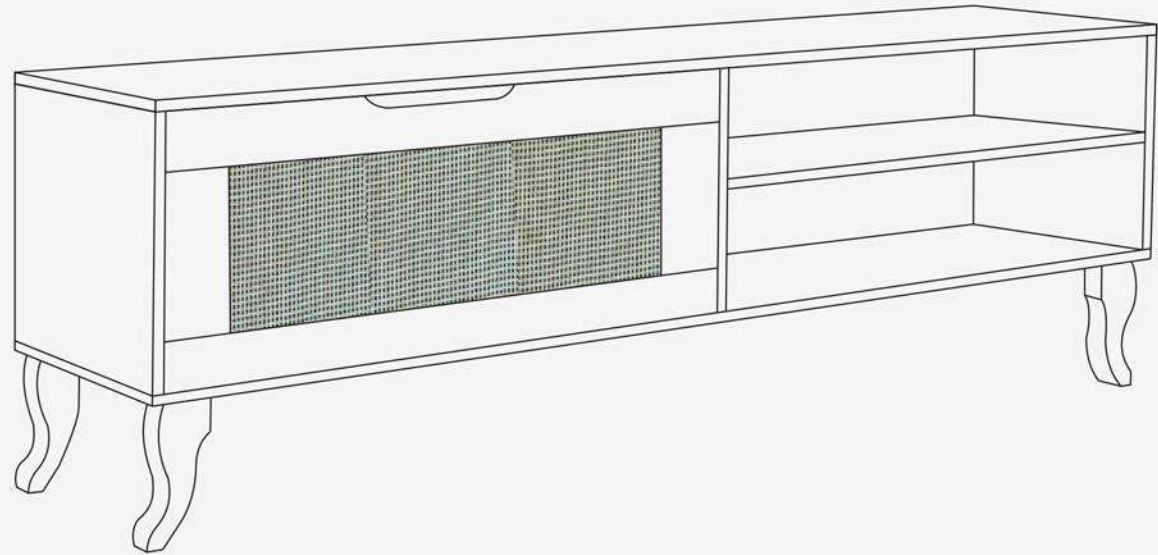


INSTRUÇÃO DE MONTAGEM RACK TV FLORENÇA

IMPORTANTE: A MONTAGEM DO PRODUTO DEVE SEMPRE SER FEITA POR UM PROFISSIONAL



Lista de ferragens e acessórios

A DOBRADIÇA DE PRESÃO COM CALÇO 02un	B PARAFUSO 5 X 50 10un	C TAPA FURO 04un
D PARAFUSO 3,5 X 16 08un	E BATENTE PLASTICO 02un	F PREGO 10 X 10 25un
G CAVILHA 8 X 30 20un	H TAPA TAMBOR 10un	I PINO MINIFIX 10un
J TAMBOR MINIFIX 10un	L PARAFUSO 3,5 X 12 04un	

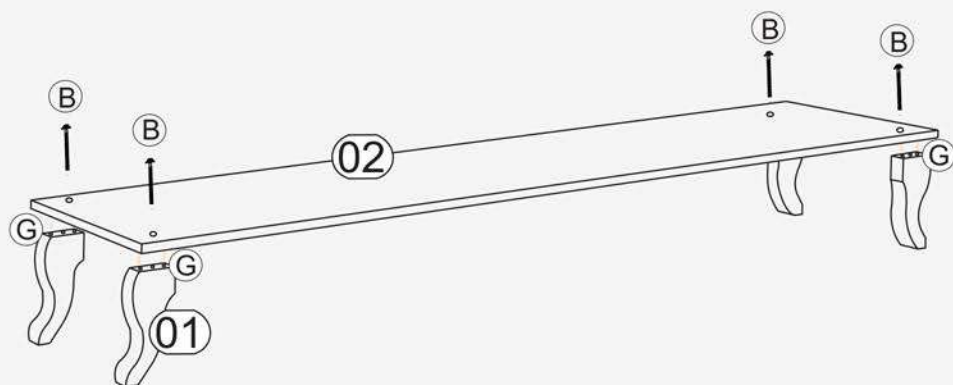
Lista de peças

CÓDIGO	DESCRIÇÃO	QUANTIDADE
1	PÉS	4
2	BASE	1
3	LATERAL D.	1
4	LATERAL E.	1
5	DIVISÓRIA	1
6	PRATELEIRA	1
7	TAMPO	1
8	PORTA	1
9	FUNDO	1

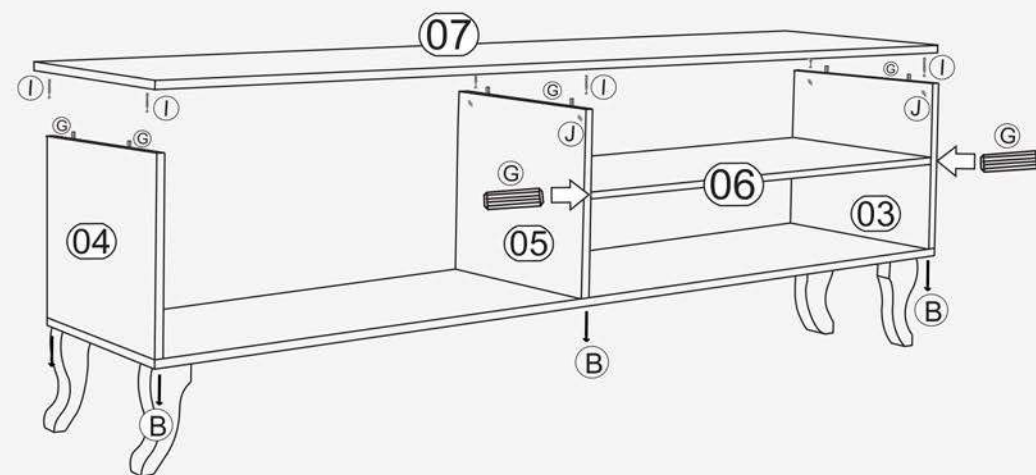
Ferramentas necessárias



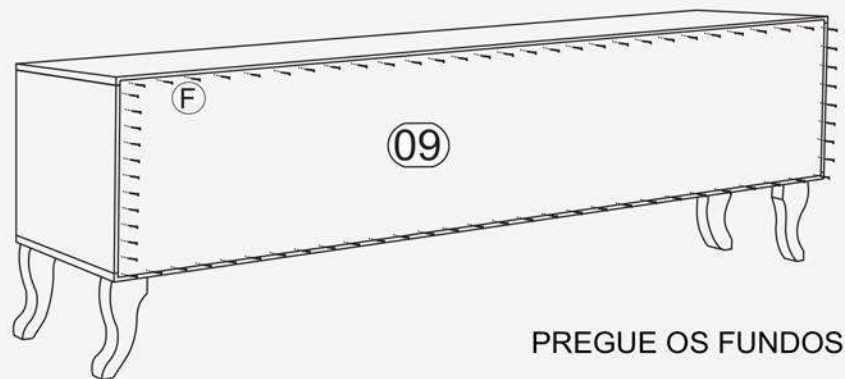
1º PASSO



2º PASSO

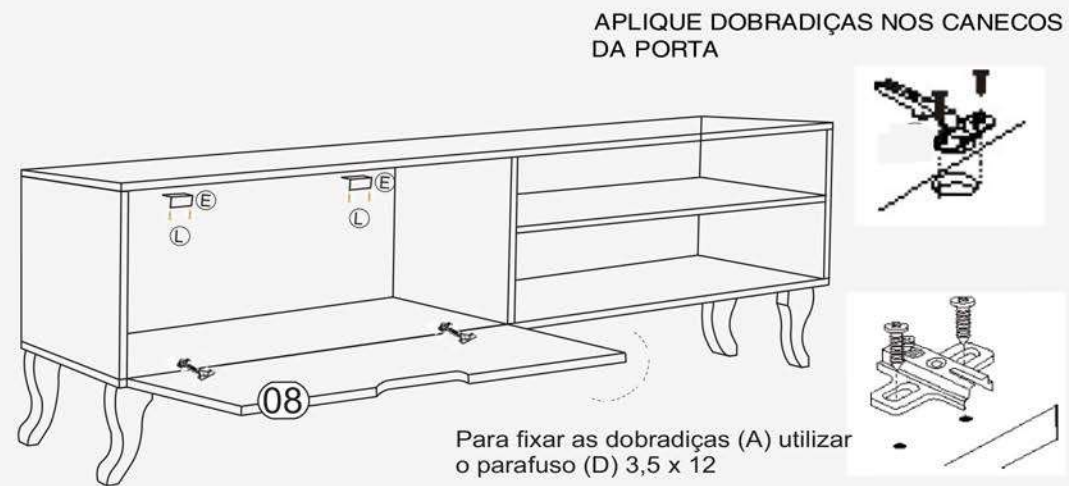


3º PASSO



PREGUE OS FUNDOS

4º PASSO



APLIQUE DOBRADIÇAS NOS CANECOS DA PORTA

Para fixar as dobradiças (A) utilizar o parafuso (D) 3,5 x 12