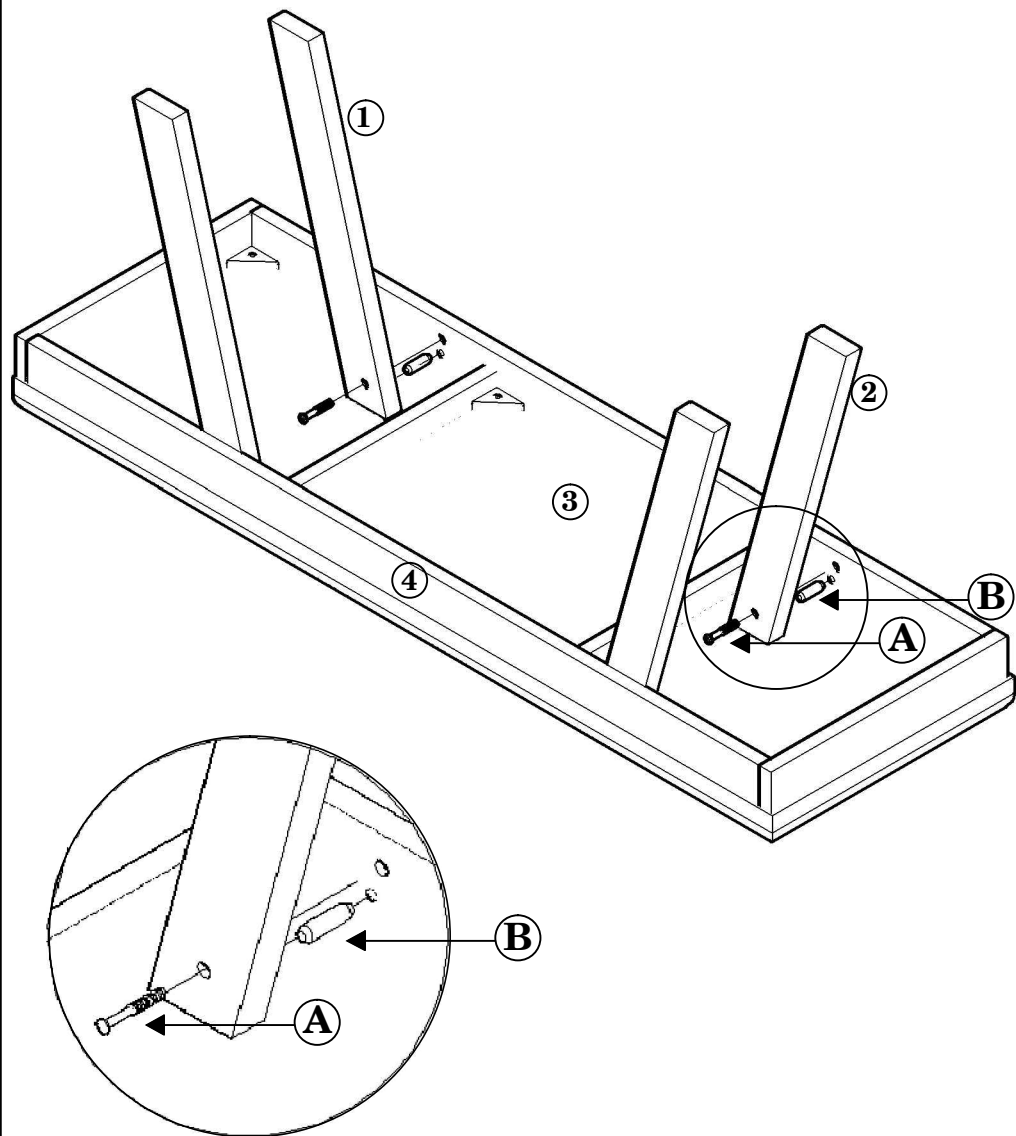
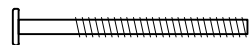


1 - Montagem

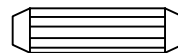
Banco Rubi



Componentes



A - Parafuso 1/4 x45 (4x)



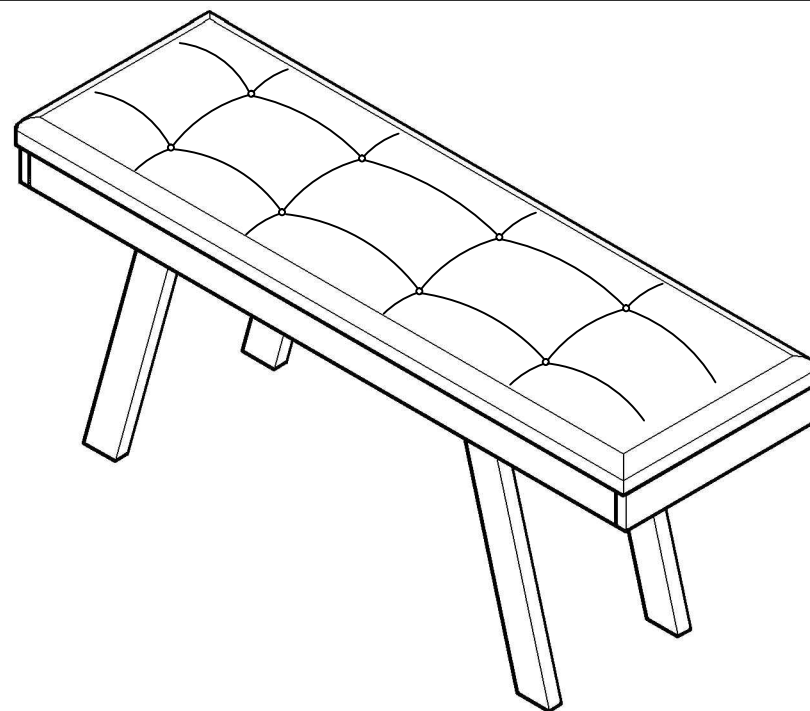
B - Cavilha 8x30 (4x)

Parte do Produto

1 Pé Direito (2x)

2 Pé Esquerdo (2x)

3 Base (1x)



Atraente Móveis